



PENAKAR CURAH HUJAN TELEMETRI

FUNGSI ALAT :

Curah Hujan Telemetri Higertech merupakan instrumen untuk menguji curah hujan di alam terbuka. Untuk memenuhi kebutuhan transmisi informasi, pemrosesan, pencatatan dan intensitas hujan, jumlah curah hujan diubah menjadi keluaran pulsa atau tick. Dapat digunakan secara luas di stasiun cuaca, stasiun hidrologi, pertanian & kehutanan, stasiun pertahanan & pemantauan lapangan. Dapat memberikan data asli untuk pemantauan banjir, sistem pasokan air, dan pengelolaan air baku di sungai, bendungan, danau, waduk dan lain Sebagainya.

SPESIFIKASI :

Sampling Area : 200 cm²

Resolusi Pulse : 0.5 mm/tick-Customize

Material : Stainless Steel

Dimensi : 200 x 380 mm

Sertifikat Kalibrasi : Lab UPT Balai Hidrologi dan Lingkungan Keairan

Sertifikat Tingkat Komponen Dalam Negeri (TKDN) 40%

Link : <https://tkdn.kemtenperin.go.id/switch.php?where=perush&what=higertech>

APLIKASI :

Pemantauan Daerah Aliran Sungai (DAS) Dan Wilayah Sungai (WS)

Bendungan, Bendung, Irigasi, Rawa, Air Baku, PLTA

Pengukuran Bidang Hidrologi, Pertanian

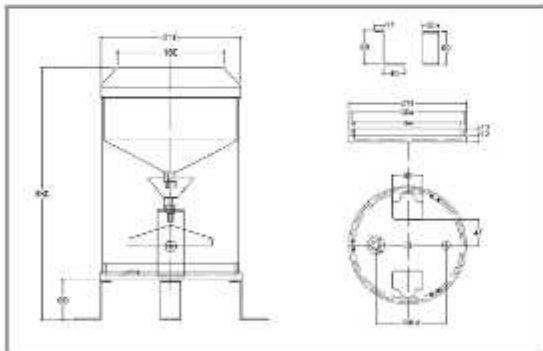
Pengukuran Bidang Klimatologi

Area Industri, Perumahan

Pemantauan Intensitas Hujan

KETERANGAN PERANGKAT ARR TELEMETRI :

- 1 Corong
- 2 Tabung
- 3 Dudukan
- 4 Corong Tengah
- 5 Reed Switch
- 6 Tipping Bucket
- 7 Base Plate



WIRING DIAGRAM PERANGKAT :

