



1

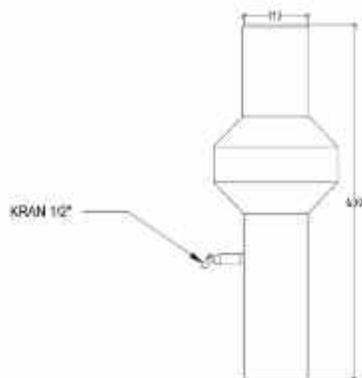


3

**KETERANGAN PENAKAR HUJAN OBS :**

- ❶ Corong Penangkap
- ❷ Tabung Penampung
- ❸ Kran 1/2 Inc

**GAMBAR 2D :**



**PENAKAR HUJAN MANUAL (OBS)**

**FUNGSI ALAT :**

Panakar hujan Observatorium merupakan penakar hujan non-recording atau harus diukur secara manual. Penakar hujan OBS digunakan untuk mengukur jumlah curah hujan yang jatuh dan masuk kedalam corong penakar curah hujan tersebut dalam periode waktu 24 jam. Jumlah curah hujan yang terukur dinyatakan dalam satuan mm (milimeter). Panakar hujan jenis ini, diamati tiap jam 07.00 waktu setempat untuk metode pengamatan agroklimat, sedangkan untuk pengamatan sinoptik diamati tiap jam. Pencatatan data curah hujan hasil pengukuran dinyatakan dalam bilangan bulat. Apabila tidak ada hujan ditulis strip (-). Bila curah hujan yang terukur kurang dari 0.5 mm maka ditulis 0, jika lebih dari 0.5 ditulis 1.

**SPESIFIKASI :**

Dimensi	: Diameter Corong 113 mm, Tinggi 630 mm
Kran	: 1/2 Inch
Material	: Stainless Steel , dilengkapi gelas ukur 100 cm <sup>2</sup>

**APLIKASI :**

Pemantauan Daerah Aliran Sungai (DAS) Dan Wilayah Sungai (WS)

Bendungan, Bendung, Irigasi, Rawa, Air Baku, PLTA

Pengukuran Bidang Hidrologi, Pertanian

Pengukuran Bidang Klimatologi

Area Industri, Perumahan

Pemantauan Intensitas Hujan

Sertifikat Tingkat Komponen Dalam Negeri (TKDN) 40%

Link : <https://tkdn.kemempin.go.id/search.php?where=perush&what=higertech>

**GAMBAR BANGUNAN :**

